

دولة فلسطين
وزارة الصحة
دائرة المشتريات
قسم العطاءات والعقود

المنافسة رقم 2021/10

موضوع المنافسة / توريد وتركيب معرّش انتظار المرضى للعيادة الخارجية
المدخل الجنوبي بمجمع الشفاء الطبي

الجهة المشتريّة / وزارة الصحة الفلسطينية – غزة

جهة التمويل / وزارة المالية

18 يناير 2021

دولة فلسطين
وزارة الصحة
الإدارة العامة للشئون المالية
دائرة المشتريات - غزة
دعوة لتقديم عطاءات

المناقصة رقم: 2021/10.

موضوع المناقصة: توريد وتركيب معرّش انتظار المرضى للعيادة الخارجية المدخل الجنوبي بمجمع الشفاء الطبي.
الجهة المشترية: وزارة الصحة الفلسطينية-غزة.
الجهة الممولة: وزارة المالية.

1. تدعو وزارة الصحة / دائرة المشتريات / قسم العطاءات والعقود المناقصين أصحاب الاختصاص والمسجلين رسمياً ويرغب بالمشاركة لتقديم العطاءات بالظرف المختوم للمناقصة المذكورة أعلاه.
2. تقدم الأسعار بالشيكال الإسرائيلي وتشمل جميع أنواع الرسوم والضرائب.
3. يمكن للجهات المعنية بالمناقصة الحصول على جميع وثائق المناقصة أو الحصول على مزيد من المعلومات من خلال الموقع الإلكتروني لوزارة الصحة (www.moh.gov.ps) أو من خلال صفحة دائرة المشتريات على موقع التواصل الاجتماعي [Facebook.com/mohprocurement](https://www.facebook.com/mohprocurement) أو من خلال زيارة دائرة المشتريات / المجمع الإداري لوزارة الصحة خلال أوقات الدوام الرسمي من الساعة 7:30 صباحاً حتى الساعة 2:00 مساءً.
4. تدفع رسوم كراسة المناقصة والبالغ قيمتها (100) شيكل في العنوان التالي: غزة - شارع الوحدة - المجمع الإداري لوزارة الصحة - الدائرة المالية - الطابق الثاني - قسم الخزينة.
5. يجب أن يتم تسليم العطاء في صندوق العطاءات بدائرة المشتريات في موعد أقصاه الساعة 11:00 صباحاً من يوم الأربعاء الموافق 2021/01/27.
6. ستتم زيارة الموقع لمعاينة المكان يوم الاحد الموافق 2021/01/24 الساعة العاشرة صباحاً بالتواصل مع المهندس المختص م. زياد أبو حميدان جوال رقم 0599282904.
7. يتم رفض جميع العطاءات التي ترد بعد الموعد المحدد وسيتم فتح العطاءات في نفس الزمان والمكان بحضور من يرغب من المناقصين أو ممثليهم.
8. على المناقص ارفاق كفالة دخول المناقصة على شكل كفالة بنكية أو شيك بنكي صادرياً من (البنك الوطني الإسلامي أو بنك الانتاج الفلسطيني) أو كتاب من الخزينة العامة بوزارة المالية يفيد بحجز قيمة الكفالة من مستحقات الشركة أو سند دفع معتمد صادر من بنك البريد التابع لوزارة الاتصالات وتكنولوجيا المعلومات باسم (وزارة الصحة) بمبلغ 5% من إجمالي قيمة العطاء المتقدمة له الشركة كتأمين دخول ساري المفعول لمدة ثلاثة شهور من آخر موعد لتقديم العروض.
9. إرفاق الخلوات الضريبية المطلوبة (ضريبة الدخل /الضريبة المضافة/سند خصم من المنبع) من الدوائر الضريبية في قطاع غزة.
10. أجرة الإعلان عدد (2) على من ترسو عليه العطاء.
11. لجنة العطاءات غير ملزمة بقبول أقل الأسعار.
12. تعتبر هذه الدعوة جزء من وثائق المناقصة.
13. للاستفسار يرجى التواصل على هاتف رقم 2829774-فاكس 2827634 وبريد الكتروني: purch@moh.gov.ps

دائرة المشتريات
قسم العطاءات والعقود

جدول بيانات العطاء

الجهة المشترية	وزارة الصحة الفلسطينية - غزة
الجهة الممولة	وزارة المالية
اسم ورقم المناقصة	2021/10 توريد وتركيب معرش انتظار المرضى للعيادة الخارجية - المدخل الجنوبي - مجمع الشفاء الطبي.
عنوان الجهة المشترية	غزة-شارع الوحدة-المبنى الإداري لوزارة الصحة-الطابق الأول-دائرة المشتريات رقم الهاتف: 2829774 - 08، رقم الفاكس: 2827634 - 08
لغة العطاء	اللغة العربية
عملة العطاء	الأسعار المقدمة يجب أن تكون بالشيكل الاسرائيلي شاملة لضريبة القيمة المضافة 16%
سعر صرف العملات المعتمد لأغراض التقييم والإحالة	ما تنشره سلطة النقد الفلسطينية بالتاريخ النهائي لتسليم العطاءات
لأغراض تسليم العطاء يتم اعتماد العنوان التالي	غزة-شارع الوحدة-المبنى الإداري لوزارة الصحة الطابق الأول -دائرة المشتريات-قسم العطاءات والعقود رقم الهاتف: 2829774 - 08 رقم الفاكس: 2827634 - 08
الموعد النهائي لتسليم العطاءات هو	27 يناير 2021 الوقت/ 11:00 صباحاً
زيارة موقع	24 يناير 2021 الوقت/ 10:00 صباحاً
آخر موعد لقبول أي استفسارات خاصة بالمناقصة (ولا يقبل أي استفسار يرد بعد هذا التاريخ)	2021/01/27
مدة صلاحية العطاء	90 يوماً من آخر موعد لتسليم العطاء
كفالة دخول المناقصة	على المناقص ارفاق كفالة دخول المناقصة على شكل كفالة بنكية أو شيك بنكي صادريين من (البنك الوطني الإسلامي أو بنك الانتاج الفلسطيني) أو كتاب من الخزينة العامة بوزارة المالية يفيد بحجز قيمة الكفالة من مستحقات الشركة أو سند دفع معتمد صادر من بنك البريد التابع لوزارة الاتصالات وتكنولوجيا المعلومات باسم (وزارة الصحة) مع مراعاة ما يلي: قيمة الكفالة: 5% من قيمة العطاء المقدم العملة: شيكل مدة صلاحية الكفالة: 90 يوم من تاريخ الفتح
كفالة حسن التنفيذ	بقيمة 10% من قيمة العقد سارية المفعول حتى انتهاء من التوريد
العطاءات البديلة	سوف يؤخذ بعين الاعتبار عرض واحد بديل لكل صنف
عدد النسخ المطلوبة من العطاء	0

الدفع لقاء الأعمال (بالأيام)	60 يوم
آلية التقييم	اجمالي
نسبة الزيادة أو النقصان في الكميات المطلوبة	(30% من كل بند)
الفترة الزمنية التي يجب توقيع العقد خلالها	خلال 14 يوماً من تاريخ دخول الإحالة النهائية حيز التنفيذ
خدمات ما بعد البيع	يشمل التوريد والتركيب
مدة التوريد	30 يوم
مكان التوريد	الهندسة والصيانة بمجمع الشفاء الطبي
لمزيد من المعلومات	التواصل مع المهندس المختص م. زياد أبو حميدان جوال رقم 0599282904

الاسم القانوني للمناقص: _____ رقم الهوية: _____

التوقيع / الختم:

الشروط العامة:

1. لغة العطاء:

تكتب جميع الوثائق والمراسلات المتعلقة بالعطاء باللغة المذكورة في جدول بيانات المناقصة، ويحق للمناقص ارفاق الوثائق المعززة لعطاءه بأي لغة أخرى شريطة أن تكون مرفقة بترجمة دقيقة باللغة المذكورة في جدول بيانات المناقصة، ولغايات دراسة العطاء يتم اعتماد النصوص المترجمة.

2. عملة العطاء:

أ- على المناقص تقديم العطاء بالعملة المحددة في جدول بيانات المناقصة.
ب- في حال تقديم المناقص العطاء بعملة تختلف عن العملة المحددة في جدول بيانات المناقصة، سيتم اعتماد سعر صرف العملات حسب الأسعار المعلنة من سلطة النقد الفلسطينية في نفس تاريخ فتح العطاء وذلك لغايات تقييم العطاءات والمقارنة بينها.

3. فترة صلاحية العطاءات:

أ- تستمر صلاحية سريان العطاء بعد الموعد النهائي لتسليمه بحسب ما هو مذكور في "جدول بيانات المناقصة" ويتم رفض أي عطاء فترة صلاحيته أقل.
ب- يحق لوزارة الصحة طلب تمديد فترة صلاحية العطاء قبل انتهاء مدة الصلاحية المحددة في جدول بيانات المناقصة، ويجب أن يكون طلب التمديد والإجابة عليها خطياً.

4. كفالة دخول المناقصة:

أ- يجب على المناقص أن يقدم مع عطائه كفالة دخول المناقصة حسب ما هو مطلوباً في جدول بيانات المناقصة من حيث القيمة والمدة والعملة.
ب- لن يتم قبول أي عطاء لا يحتوي على كفالة دخول المناقصة، حيث يعتبر مخالفاً للشروط القانونية.
ت- يتم إعادة كفالة دخول المناقصة للمناقصين غير الفائزين.
ث- تعاد كفالة دخول المناقصة للمناقص الفائز فور تقديمه كفالة حسن التنفيذ وتوقيع العقد.
هـ- يتم مصادرة كفالة دخول المناقصة في الحالات التالية:

1. تعديل أو سحب العطاء بعد الموعد النهائي لتقديم العطاءات.

2. رفض المناقص قيام اللجنة بتصحيح الأخطاء الحسابية الواردة في عطائه.

3. عدم توقيع المناقص الفائز على العقد خلال المدة التي تحددها وزارة الصحة.

4. عدم التزام المناقص الفائز بتقديم كفالة حسن التنفيذ خلال الوقت المحدد.

و- وفي حال كان المناقص ائتلاف شراكة يجب أن تقدم كفالة دخول المناقصة باسم رئيس الائتلاف، وفي حال لم يكن الائتلاف مشكلاً بشكل رسمي وقت تقديم الكفالة يجب أن تقدم باسم جميع الشركاء المستقبليين المذكورين في اتفاقية الائتلاف.

5. توضيح وثائق المناقصة:

في حال رغب أي من المناقصين الحصول على أي توضيح أو تفسير حول أي من المعلومات الواردة في وثائق المناقصة على المناقص مراسلة وزارة الصحة - دائرة المشتريات خطياً على العنوان المذكور في جدول بيانات المناقصة (ولا تقبل المراسلات عبر البريد الإلكتروني)، حيث سيتم الرد على أي استفسارات قبل آخر موعد من الفترة الموضحة في جدول بيانات المناقصة ولن يتم قبول أي استفسارات ترد بعد المدة المحددة في جدول بيانات المناقصة، ويتم نشر أي توضيح على وثائق المناقصة على الموقع الإلكتروني الخاص بوزارة الصحة.

6. تعديل وثائق المناقصة:

- أ- لوزارة الصحة تعديل وثائق المناقصة في أي وقت قبل الموعد النهائي لتسليم العطاءات عن طريق إصدار ملحق بها.
- ب- أي ملحق يصدر عن دائرة المشتريات /وزارة الصحة يصبح جزءاً من وثائق المناقصة ويتم نشره على الموقع الإلكتروني الخاص بوزارة الصحة.
- ت- يحق لوزارة الصحة وإذا تطلب الأمر تأجيل الموعد النهائي لتسليم العطاءات وذلك لإعطائهم فرصة لأخذ التعديلات الواردة في الملحق بعين الاعتبار.

7. العطاءات البديلة (البدايل أو الخيارات):

يتم قبول العطاءات البديلة إلا إذا ورد غير ذلك في جدول بيانات المناقصة.

8. الوثائق المطلوبة من المناقص والتي يجب إرفاقها مع العطاء:

- أ- في حال كان المناقص شركة مسجلة يجب إرفاق صورة عن شهادة تسجيل الشركة لدى مراقب عام الشركات في وزارة الاقتصاد.
- ب- في حال كان المناقص منشأة فردية (تاجر) يجب إرفاق ما يثبت عضويته كتاجر في غرفة التجارة والصناعة (شهادة تاجر تثبت طبيعة عمله).
- ت- صورة عن رخصة المهن الصادرة عن ضريبة الإهلاك في وزارة المالية.
- ث- كذلك السيرة الذاتية للشركة.
- ج- شهادة خلو طرف من الإدارة العامة لضريبة الدخل.
- ح- شهادة خلو طرف من الإدارة العامة للجمارك والمكوس وضريبة القيمة المضافة.
- خ- صورة عن عقد التأسيس الخاص بالشركة.

9. أسعار العطاءات والخصومات:

- أ- في حال كانت اللوازم العامة المطلوبة قابلة للتجزئة على أكثر من مورد يحق للمناقص التقدم لأي من البنود المطلوبة أو لجميع البنود.
- ب- في حال كانت اللوازم المطلوبة على شكل مجموعات (Lots) فعلى المناقص تسعير كل بند من البنود الواردة في المجموعة الواحدة وفي حال عدم التقدم لأي بند من بنود المجموعة الواحدة يعتبر العطاء مخالف لشروط المناقصة.

- ت- في حال تقديم المناقص أي خصومات يجب أن تكون غير مشروطة وعلى المناقص توضيح كيفية ومنهجية استخدامها في العطاء المقدم من قبله.
- ث- يجب أن تكون الأسعار التي يقدمها المناقص ثابتة خلال تنفيذ العقد ولا تخضع لأي تعديل.

10. المستندات التي تؤكد مطابقة السلع والخدمات المرتبطة بها:

- أ- على المناقص أن يقدم مع عطاءه بطاقة تعريفية للسلع أو اللوازم المقدمة تشمل / شهادات بلد المنشأ، اسم الصانع، الاسم التجاري، الطراز ورقم الكatalog (ان وجد).
- ب- على المناقص أن يقدم مع عطاءه الدلائل التي تؤكد مطابقة اللوازم المقدمة منه للمواصفات الفنية المذكورة في وثائق المناقصة.
- ج- يجب أن تتضمن الدلائل التي يقدمها المناقص وصفاً مفصلاً للمواصفات الفنية والأدائية الأساسية للسلع واللوازم والخدمات المرتبطة بها بحيث يوضح توافقها مع المواصفات المطلوبة وأن يقدم المناقص تقريراً بالاختلافات والاستثناءات والانحرافات (ان وجدت) ويمكن أن تكون هذه الدلائل على شكل مواد مطبوعة أو رسومات أو بيانات.
- د- على المناقص تقديم لائحة بجميع التفاصيل المتعلقة باللوازم العامة في عطاءه وللمدة الزمنية المطلوبة بما في ذلك الموارد المتاحة والأسعار الحالية لقطع الغيار والمعدات الخاصة الضرورية لاستمرار عمل السلع واللوازم بعد استخدامها من قبل وزارة الصحة.
- و- إذا ورد في المواصفات الفنية للوازم المطلوبة في وثائق المناقصة إشارة إلى الأسماء التجارية فهي تعتبر وصفية لا حصرية وبحق للمناقص أن يعرض مواصفات أخرى بشرط أن تحقق نفس كفاءة البنود أو أعلى منها.

11- نموذج معلومات المناقص ونموذج تقديم العطاء ونموذج جدول الأسعار:

على المناقص تعبئة نموذج معلومات المناقص ونموذج تقديم العطاء ونموذج جدول الأسعار (المرفقة مع أوراق المناقصة) وتعتبر هذه النماذج إلزامية وعلى جميع المناقصين الالتزام بتعبئتها بالكامل دون أي تغيير في النص، وفي حال وجود أي شطب أو تعديل يضاف ختم وتوقيع المناقص عليه ولا يتم اعتماد أي تعديل ما لم يكن ختم وتوقيع المناقص موجوداً.

12- شكل وتوقيع العطاء:

- أ) على المناقص أن يحضر نسخة أصلية واحدة مميزة بكلمة " أصلية " من العطاء، كما يجب على المناقص أن يسلم عدداً من النسخ غير أصلية مميزة بكلمة "نسخة" كما هو محدد في جدول بيانات المناقصة، وفي حال وجود أي اختلاف بين النسخة والأصل يتم اعتماد الأصل.
- ب) يجب أن تكون الكلمات الأصلية والنسخ كلها مطبوعة أو مكتوبة بحبر لا يمحي، وموقعة من قبل الشخص أو الأشخاص المفوضين بالتوقيع باسم المناقص، ويجب أن يحتوي العطاء على ما يثبت التقويض بالتوقيع مع ضرورة ذكر اسم ورقم هوية الشخص المفوض، وفي حال وجود أي شطب أو محو أو تعديل على أي من صفحات أو بيانات الواردة في وثائق المناقصة يجب التوقيع عليها من الشخص أو الأشخاص الذين وقعوا على العطاء وإلا لن يتم اعتمادها.

ت) في حال ما كان المناقص ائتلاف، يجب أن يوقع العطاء الشخص المفوض بتمثيل الائتلاف وبذلك يكون ملزم قانوناً لجميع أعضاء الائتلاف.

13- إجراءات تقديم واستلام العطاء:

أ) يجب أن تكون العطاءات المقدمة خطية وموقعة حسب الأصول وفي مظاريف مغلقة ومختومة ويتم ايداعها في صندوق العطاءات الموجود في وزارة الصحة /دائرة المشتريات وقبل الموعد النهائي المحدد لتسليم العطاءات الوارد في جدول بيانات المناقصة.

ب) يمكن للمناقسين التقدم بالعطاءات من خلال التسليم باليد أو بالبريد المسجل مع علم الوصول، ولا تتحمل وزارة الصحة أية مسؤولية نتيجة التأخير في تسليم العطاء.

ت) إذا كانت المظاريف كبيرة الحجم بحيث يتعذر وضعها في الصندوق، يتم تسليمها إلى أي من موظفي دائرة العطاءات في وزارة الصحة قبل آخر موعد لتسليم العطاءات.

ث) لا يجوز للمناقص أن يتقدم لأي عملية شراء بأكثر من عطاء واحد سواء كان بشكل مستقل أو بالائتلاف مع أطراف محلية أو أجنبية أو كليهما.

ج) على المناقص الراغب في سحب عطائه أو تعديله أو استبداله أن يقوم بذلك قبل انتهاء الموعد المحدد لتقديم العطاءات.

ح) إذا تقدم المناقص بطلب سحب عطائه أو تعديله أو استبداله بعد انتهاء الموعد المحدد لتقديم العطاءات، تصدر كفالة دخول المناقصة.

خ) لن يتم قبول أي عطاء يتم تسليمه بعد الموعد النهائي لتسليم العطاءات وفي هذه الحالة يعتبر متأخراً ويتم رفضه وإرجاعه إلى صاحبه دون فتحه.

د) لوزارة الصحة الحق بتمديد الموعد النهائي لاستلام العطاءات عن طريق تعديل جدول بيانات المناقصة، وفي هذه الحالة تمدد حقوق وواجبات وزارة الصحة والمناقص وفقاً للموعد الجديد.

14- سحب وتبديل وتعديل العطاءات:

للمناقص الحق بسحب أو استبدال أو تعديل العطاء بعد تسليمه عن طريق إرسال مذكرة مكتوبة تتضمن الحالة المطلوبة على أن تكون المذكرة موقعة من شخص مفوض وأن تكون مصحوبة بنسخة من التفويض وأن تصل إلى وزارة الصحة/دائرة المشتريات قبل الموعد النهائي لتسليم العطاءات وإلا لن يتم النظر فيها.

15- فتح مظاريف العطاءات:

أ) تقوم لجنة مشتريات اللوازم في وزارة الصحة بفتح المظاريف في جلسة علنية في الوقت والمكان والتاريخ المحدد في جدول بيانات المناقصة وذلك بحضور المناقصين أو من يمثلهم.

ب) تقرأ في البداية المغلفات التي تحمل علامة "الانسحاب" على الملأ ويعاد المغلف إلى صاحبه دون فتحه.

ت) تقرأ بعدها المغلفات التي تحمل علامة "استبدال" على الملأ ويتم استبدالها بالعطاء الأول الذي يتم إرجاعه إلى صاحبه دون فتحه.

- ث) تفتح المغلفات التي تحمل علامة "تعديل" وتقرأ على الملأ.
- ج) المظاريف التي فتحت وتمت قراءتها خلال جلسة فتح العطاءات وحدها هي التي تدخل في التقييم.
- ح) تفتح المظاريف واحداً تلو الآخر ويتم قراءة اسم المناقص ومبلغ العطاء والبدائل والخصومات (إن وجدت) ويعلن عن وجود كفالة المناقصة.

16- توضيح العطاءات بعد فتح المظاريف:

- أ) يحق لوزارة الصحة وبهدف المساعدة في فحص وتقييم ومقارنة العطاءات، أن تطلب من المناقص توضيح ما جاء بعطائه، ولا يعتمد أي توضيح بشأن العطاء إذا لم يطلب بشكل خطي.
- ب) يجب أن يكون طلب التوضيح والإجابة عليه خطياً، ولا يسمح بطلب أو تقديم أو السماح بتغيير الأسعار إلا إذا كان ذلك لتأكيد تصحيح خطأ حسابي يتم اكتشافه خلال عملية التقييم.

17- السرية ومحاوله التأثير :

- أ) لا يتم الإفصاح عن المعلومات المتعلقة بفحص وتقييم ومقارنة العطاءات وتأهيل المناقصين وتوصية إحالة العطاء للمناقصين أو أي شخص آخر ليس له دور رسمي بهذه العملية حتى تعلن نتائجها إلى المناقصين.
- ب) أي محاولة من قبل المناقص للتأثير أو محاولة الحصول على أي من المعلومات أثناء عملية الفحص والتقييم والمقارنة وإحالة العطاء تسبب في استبعاد العطاء المقدم منه.
- ت) على المناقص أن يخاطب وزارة الصحة / دائرة المشتريات خطياً فقط في حالة أراد الاتصال بها بشأن يتعلق بالعطاء، في الفترة الممتدة ما بين فتح العطاءات وحتى إحالتها.

18- تصحيح الأخطاء الحسابية:

- أ) تقوم لجنة تقييم العطاء بتصحيح أية أخطاء حسابية ترد في جدول الكميات ومن ثم إبلاغ المناقص المعني بذلك التصحيح، وإذا رفض المناقص ذلك التصحيح، يرفض عطاؤه وتصادر كفالة دخول المناقصة الخاصة به.
- ب) إذا كان هناك فرق بين حاصل ضرب سعر الوحدة بالكمية المقابلة له وبين السعر الإجمالي، يؤخذ بسعر الوحدة ويعدل السعر الإجمالي طبقاً لذلك، واستثناء على هذا رأت لجنة التقييم أن الفاصلة العشرية قد وضعت بطريقة خاطئة في سعر الوحدة فإنه يتم تصحيح سعر الوحدة وبالتالي يتم تصحيح السعر الإجمالي الموجود في خانة الإجمالي ومن ثم تصحيح المجموع الكلي.
- ت) إذا وجد أن هناك فرقاً بين سعر الوحدة المحدد بالأرقام والسعر المحدد بالكلمات، يؤخذ بالسعر المحدد بالكلمات
- ث) إذا ظهر أي تناقض في المعلومات أو الأسعار بين النسخة الأصلية والنسخ الأخرى، يؤخذ بما ورد في النسخة الأصلية.
- ج) يتم تدقيق العروض وتصحيح الأخطاء الحسابية حسب الآلية المذكورة في المادة 48 من قانون اللوائح العامة.

19- هامش الأفضلية للمنتجات المحلية:

سيتم إعطاء أفضلية للسلع المنتجة محلياً بناءً على الأنظمة والقرارات والتعليمات الصادرة عن مجلس الوزراء بالخصوص، وعلى المناقص توضيح البنود التي تتطلب ذلك في عرض السعر وذلك بوضع عبارة (منتج محلي/ وطني) بجانب خانة السعر في جدول تفرغ الأسعار ولن يتم قبول أي تعديلات أو توضيحات ترد بعد فتح العطاء.

20- معايير التقييم والإحالة:

تقوم لجنة مشتريات اللوازم بإحالة المناقصة على المناقص المستجيب عطاؤه جوهرياً لشروط المناقصة والذي تم تقييمه كأرخص عطاء وثبتت قدرة صاحبه على تنفيذ العقد.

21- العينات:

أ) إذا تم طلب تقديم عينات في جدول بيانات المناقصة، يجب أن تكون هذه العينات مرسومة وبشكل واضح برقم ووصف البند ورقم المناقصة واسم المناقص، ويجب أن تكون بنفس الكميات المحددة في جدول بيانات المناقصة، ويتحمل المناقص تكاليف نقلها.

ب) العينات التي يتم اختيارها أثناء التقييم لا تعاد للمناقص أو المناقصين الفائزين، ويتم الاحتفاظ بها لغايات المقارنة بها عند تنفيذ العقد.

ت) يفقد المناقص حقه بالمطالبة بالعينات التي لم يتم اختيارها إذا لم يطالب بها خلال مدة 14 يوماً من تاريخ دخول الإحالة النهائية حيز التنفيذ تطبيقاً للمادة (76) من قانون اللوازم العامة.

22- حالات استبعاد العطاء:**يستبعد العطاء في أي من الحالات الآتية:**

- إذا لم يكن العطاء مكتملاً أو غير موقع حسب الأصول والقانون أو غير مصحوب بكفالة دخول المناقصة من حيث القيمة والمدة والعملة المنصوص عليها.
- إذا لم يستجب بشكل جوهري للمواصفات الفنية وشروط المناقصة أو غير ذلك من المتطلبات الهامة الواردة في وثائق المناقصة.
- إذا كانت مدة صلاحية العطاء أقل من المدة المنصوص عليها في شروط ووثائق المناقصة.
- إذا عدل المناقص سعره أو مضمون عطاءه في حال طلبت لجنة التقييم منه تقديم إيضاحات خطية حول ما ورد في العطاء خلال عملية الفحص والتقييم.
- **في حال ثبت ارتكاب المناقص لأي من التصرفات التالية:**
 - * عدم الوفاء بالالتزامات المفروضة عليه بموجب هذا القانون والأنظمة الصادرة بمقتضاه.
 - * تضارب المصالح عند قيامه بواجباته.

- * التواطؤ أو التآمر أو ممارسة أي شكل من أشكال الفساد والخداع والغش أو التحريض، بما في ذلك تقديم الإغراءات أو عرضها سواء بطريق مباشر أو غير مباشر للتأثير على عملية الشراء أو على تنفيذ العقد.
- * التواطؤ أو التآمر قبل أو بعد تقديم العطاء بهدف توزيع عقود الشراء بين المناقصين أو تحديد أسعار العطاءات بصورة غير تنافسية أو خلاف ذلك لحرمان وزارة الصحة من منافع المنافسة العامة المفتوحة.

23- رفض العطاءات كافة وإلغاء المناقصة:

- (أ) يحق لوزارة الصحة إلغاء المناقصة في أي وقت قبل فتح المظاريف.
- (ب) يحق لوزارة الصحة بعد فتح المناقصة وقبل صدور الإحالة النهائية للمناقص الفائز رفض العطاءات كافة وإبلاغ جميع المناقصين بذلك **في أي من الحالات الآتية:**
- إذا أصبح موضوع الشراء غير لازم.
 - إذا لم تعد المخصصات المالية لعملية الشراء متوفرة.
 - إذا أصبح من الضروري لاعتبارات المصلحة العامة تعديل المواصفات أو الجوانب الفنية لشروط العقد.
 - إذا تبين وجود نقص أو عيوب في المواصفات تحول دون الأخذ بالاعتبار بنود أو أصناف أقل تكلفة ومعادلة وظيفياً بنفس القدر للبناء أو الصنف المحدد في وثائق المناقصة، أو التي تحول دون النظر في جميع عناصر التكلفة أثناء عملية التقييم.
 - إذا كانت العطاءات كافة غير مستوفية للشروط.
 - إذا تبين أن سعر العطاء ذي التكلفة الأقل أعلى كثيراً من السعر التقديري.
 - إذا تبين وجود تواطؤ بين المناقصين.

24- تغيير الكميات:

يحق للجنة مشتريات اللوازم تجاوز الكميات بالزيادة أو النقصان في حدود (30%) بالنسبة لكل بند بذات الشروط والأسعار دون أن يكون للمتعاقد الحق في الاعتراض أو المطالبة بأي تعويض ودون أي تغيير في سعر الوحدة أو أي شروط أخرى مذكورة في وثائق المناقصة قبل توقيع العقد.

25- كفالة حسن التنفيذ وكفالة الصيانة/ الضمانة:

- (أ) على المناقص أن يقدم خلال الفترة المنصوص عليها في بلاغ الإحالة كفالة حسن التنفيذ (بقيمة 10% من قيمة الإحالة).
- (ب) على المناقص تقديم كفالة الصيانة/ الضمانة (بقيمة 5% من قيمة الإحالة) سارية المفعول حسب الفترة المحددة في الشروط الخاصة تبدأ من تاريخ التوريد (حسب الحالة).

ت) يجب أن تكون هذه الكفالات على شكل كفالة بنكية مصدقة أو شيك بنكي مصدق وأن تكون بالقيمة والمدة المحددة في بلاغ الإحالة.

ث) يعتبر الإخفاق في تأمين كفالة حسن التنفيذ أو توقيع العقد سبباً كافياً لإلغاء الإحالة ومصادرة كفالة دخول المناقصة، وفي هذه الحالة يحق لوزارة الصحة أن تحيل العطاء على المناقص الأرخص التالي بشرط أن يكون مستجيباً جوهرياً للشروط المطلوبة وثبتت قدرة صاحبه على تنفيذ بنود العقد.

26-مصادرة كفالة حسن التنفيذ:

يحق لوزارة الصحة مصادرة كفالة حسن التنفيذ أو تنفيذ العقد على حساب المتعاقد والحصول على جميع ما تستحقه من غرامات مما يكون مستحقاً للمتعاقد لديها أو لدى أية جهة مشتريه أخرى في حالة فسخ العقد.

27-توقيع العقد:

أ) يتم توقيع العقد بين وزارة الصحة كجهة متعاقدة وبين من تمت الإحالة عليه كمتعاقد في مدة أقصاها أربعة عشر (14) يوماً من تاريخ دخول الإحالة النهائية حيز التنفيذ.

ب) يتم إرسال الاتفاقية الرسمية وشروط العقد للمناقص فور إرسال بلاغ الإحالة من قبل وزارة الصحة.

ت) على المناقص الذي أحيل عليه العطاء أن يوقع العقد في وزارة الصحة خلال الفترة المنصوص عليها في الفقرة (أ) أعلاه.

ث) يصبح العقد نافذاً فور توقيعه، ويبدأ تنفيذ العقد من تاريخ إبلاغه بالإحالة النهائية خطياً ما لم يتم تحديد تاريخ آخر في العقد.

28 -الدفعات المالية:

أ) تقوم الجهة المشتريه بصرف الدفعات والمستحقات المالية للمتعاقد طبقاً للشروط والمعزرات الواردة في العقد ومتطلبات النظام المالي الذي تصدره الحكومة.

29-تعديل العقد:

إذا اقتضت الضرورة لإجراء تعديل في مضمون العقد يتم التعديل ضمن الشروط التالية:

- أ) أن يتم التعديل خلال فترة سريان العقد.
- ب) أن يكون تعديل العقد خطياً وبرضا الطرفين.
- ت) أن لا يؤدي هذا التعديل إلى تغيير الهدف من العقد أو طبيعته أو مجاله.
- ث) يكون تنفيذ التعديلات على العقد خاضعاً لتوفر الموازنات الضرورية لذلك.

30-إخلال المتعاقد بشروط العقد:

إذا أخل المتعاقد بأي شرط من شروط العقد كان للجهة المشتريه الحق في اتخاذ أي من الإجراءات الآتية:

- (أ) رفض التنفيذ المعيب أو الناقص.
 (ب) الإزالة والاستبدال الفوري للوازم المعيبة.
 (ت) فرض غرامات التأخير.
 (ث) فسخ العقد واستكمال تنفيذه على حساب المتعاقد.

31-التأخر في تنفيذ العقد:

- (أ) إذا تأخر المتعاقد في تنفيذ العقد عن الموعد أو المواعيد المحددة في العقد جاز للجهة المتعاقدة إذا اقتضت المصلحة العامة ذلك إعطاء المتعاقد مهلة إضافية لإتمام التنفيذ على أن توقع عليه غرامة عن مدة التأخير بالنسب وطبقاً للأسس.
 (ب) وفي الحدود المنصوص عليها في العقد، وتوقع الغرامة بمجرد حصول التأخير دون حاجة إلى تنبيه أو انذار أو اتخاذ أي إجراءات قضائية أخرى.
 (ت) تكون قيمة غرامة التأخير عن كل أسبوع بواقع (0.5% من قيمة المواد غير الموردة ولا تزيد عن شهرين) بحيث لا تتجاوز النسبة العظمى للغرامة 10% من القيمة الكلية للعقد.
 (ث) لا يخل توقيع الغرامة بحق الجهة المتعاقدة في مطالبة المتعاقد بالتعويض الكامل عما أصابها من أضرار نتجت عن تأخره في الوفاء بالتزاماته.

32-رفض اللوازم الموردة:

- (أ) إذا تقرر رفض اية لوازم تم توريدها بموجب عقد الشراء تقوم الجهة المشتريّة بإبلاغ المناقص بشكل خطي برفض اللوازم وبالأسباب الداعية لذلك، وعلى المناقص سحب هذه المواد وتوريد بديل لها خلال المدة المحددة.
 (ب) إذا رفض المورد إزالة المواد أو اللوازم المرفوضة فسيصبح مسؤولاً مالياً عن تكلفة تخزينها وغير ذلك من النفقات ذات الصلة، وعدا ذلك فإن من حق الجهة المشتريّة أن تبيع هذه اللوازم بالمزاد العلني وان تسترد نفقاتها بما في ذلك الدفعات المقدمة وغرامات التأخير وأي غرامات أخرى معمول بها من قيمة البيع، ويعاد الرصيد المتبقي إلى المورد.

33-وفاة المتعاقد:

إذا توفى المتعاقد فإنه يحق للجهة المشتريّة:

- (أ) فسخ العقد مع رد كفالة حسن التنفيذ ومحاسبة الورثة طبقاً لشروط العقد ما لم يكن للجهة المشتريّة استحقاقات على المتعاقد، حيث تقوم الجهة المشتريّة بتكليف لجنة مختصة وبحضور ممثل عن ورثة المتوفي لحصر الأعمال المنجزة.

- (ب) تكلفتها وتحديد المبالغ المصروفة حتى تاريخه والمبالغ المتبقية له والأعمال المتبقية من العقد واعداد الحسابات اللازمة وفقاً لشروط العقد، وتقوم الجهة المشتريّة بتنفيذ الجزء المتبقي من الأعمال حسب الإجراءات المحددة في القانون والنظام وشروط العقد.
- (ت) السماح للورثة في حالة طلبهم وتوفر الإمكانيات الفنية والمالية لديهم على الاستمرار في إتمام العمل بالشروط والمواصفات المحددة في العقد والوثائق المرفقة به شريطة أن يعينوا عنهم وكلياً شرعياً معتمداً من المحكمة المختصة خلال فترة لا تتجاوز الشهر من تاريخ الوفاة لإتمام الأعمال غير المنفذة.
- (ث) وإذا كان العقد مبرماً مع أكثر من متعاقد أو متعهد متآلفين أو متشاركين وتوفي أحدهم فيكون للجهة المشتريّة الحق في مطالبة باقي المتعاقدين بالاستمرار في تنفيذ العقد.

34- تسوية الخلافات:

- للجهة المشتريّة قبل مباشرة اجراءات فسخ العقد مع المورد وبما ينسجم مع شروط ووثائق العقد اتخاذ الاجراءات التالية:
- أ- تسوية الخلافات التي نشأت بين الطرفين بالطرق الودية وبما يحفظ حقوق والتزامات الطرفين وذلك عن طريق التفاوض المباشر.
- ب- إذا لم يتم التوصل إلى حل ودي (وحسب شروط العقد) فعليهما اللجوء إلى التحكيم وفقاً لقانون التحكيم الساري مع ضرورة أن يلتزم الطرفين باستمرار العمل دون توقف أثناء فترة التحكيم.
- ت- إذا لم يتم حل الخلاف عن طريق التحكيم يحق للجهة المشتريّة في هذه الحالة فسخ العقد وخصم كافة الخسائر التي تكبدتها اثناء فترة الخلاف وذلك من كفالة حسن التنفيذ أو من المبالغ المستحقة أو التي ستستحق للمورد لدى الجهة المشتريّة أو أية جهة أخرى من الجهات الخاضعة للقانون، ويحق للمتضرر اللجوء إلى القضاء.

35- القوة القاهرة:

- أ- القوة القاهرة هي أي حدث أو ظرف استثنائي يتصف بأنه خارج عن سيطرة أي فريق، وأنه لم يكن بوسع الفريق أن يتحرز منه بصورة معقولة قبل إبرام العقد ولم يكن بوسع ذلك الفريق أن يتجنبه أو يتلافاه بصورة معقولة عند حدوثه.
- ب- لا يتحمل المتعاقد أية مسؤولية عن أية أضرار ناجمة عن التأخير في تنفيذ العقد أو عدم الالتزام بشروطه إذا كان هذا التأخير أو عدم الالتزام ناجماً عن القوة القاهرة.
- ت- عند وجود قوة القاهرة فإنه يجب على المتعاقد أن يتقدم فوراً بإشعار خطي للجهة المشتريّة خلال المدة الزمنية المحددة في العقد يوضح فيه تلك الظروف والأسباب التي حالت دون تنفيذ العقد أو أدت إلى تأخير تنفيذه ويجب أن يكون هذا التبيرير مدعوماً بالقرائن المناسبة، ويجب على الطرف الذي يطالب باستثناء قائم على أساس القوة القاهرة أن يبلغ الطرف الآخر حال توقف هذا الطرف عن اعاقة تنفيذ العقد.

ث- إذا استمرت ظروف القوة القاهرة إلى مدة تزيد عن اجمالي المدة المنصوص عليها في العقد فإنه يمكن فسخ العقد من جانب أي من الطرفين تحت طائلة الشروط المنصوص عليها بما في ذلك أية تسوية مالية مناسبة مستحقة لصالح المتعاقد.

36-فسخ العقد:

يحق للجهة المشتري فسخ العقد في أي من الحالات أو الأسباب التالية:

- أ- بسبب فشل المورد في الوفاء بالتزاماته في تنفيذ العقد.
- ب- بسبب افلاس المورد.
- ت- لدواعي المصلحة العامة.
- ث- فسخ العقد بسبب (القوة القاهرة).

37-فسخ العقد لدواعي المصلحة العامة:

أ- يحق للجهة المتعاقدة فسخ العقد لدواعي المصلحة العامة وفي هذه الحالة فإن على الجهة المتعاقدة أن تدفع قيمة اللوازم أو الخدمات التي تم توريدها والتكاليف التي تحملها المتعاقد في سبيل تأمين اللوازم أينما ينطبق ذلك، مطروحاً منها الدفعات المقدمة والمرحلية التي استلمها المتعاقد حتى تاريخ إبلاغه بفسخ العقد، ولا يتم دفع أية أموال مقابل الأرباح التي لم يتم تحقيقها.

ب- بالرغم مما ورد في الفقرة (أ) من هذه المادة يجب على الجهة المشتري قبول واستلام اللوازم المكتملة والجاهزة للشحن خلال سبعة أيام من تسلم المتعاقد لإشعار بفسخ العقد لداعي المصلحة العامة وفقاً لأسعار العقد وشروطه.

38-العقوبات:

أ) يعاقب كل من يخالف أحكام قانون الشراء العام بالآتي:

- فرض الغرامات حسب الأسس المنصوص عليها في العقد ونظام الشراء.
- يحرم من الاشتراك في عمليات الشراء.
- إذا كان المناقص شركة، تسري العقوبة المفروضة على كافة أعضاء مجلس إدارة الشركة.
- يفسخ العقد الموقع مع المورد بقرار من الجهة المشتري وتصادر قيمة التأمين، مع الحفاظ بحقها في

المطالبة بالتعويض في أي من الحالات الآتية:

1. إذا استعمل الغش أو التلاعب في معاملته مع الجهة المشتري.
2. إذا ثبت أنه قد شرع بنفسه أو بواسطة غيره بطريق مباشر أو غير مباشرة في رشوة أحد موظفي الجهات الخاضعة لأحكام القانون.
3. إذا أفلس أو أعسر اعساراً لا يمكنه من تنفيذ العطاء.
4. إذا أخفق في الوفاء بالتزاماته أو أخل بالشروط والأحكام المحددة في النظام أو العقد.

ب) بالإضافة إلى أي عقوبة أخرى يتم وضع المناقص على القائمة السوداء.

الشروط الخاصة

- 1- على المشترك أن يقدم عطاءه على النموذج الخاص فقط بهذه المناقصة والمرفق بهذه الشروط.
- 2- على المشترك أن يكون مشتغلاً مرخصاً وان يرفق لعطاءه شهادة تثبت ذلك.
- 3- على المشترك أن يكون على علم بأن ما يقدمه من عرض سعر ملزم به حتى الانتهاء من التوريد.
- 4- إرفاق الخلوات الضريبية المطلوبة (ضريبة الدخل /الضريبة المضافة/سند خصم من المنبع) من الدوائر الضريبية في قطاع غزة.
- 5- في حال تخلف المشترك عن التوريد للجنة المشتريات الحق المطلق في استخدام الكفالة البنكية أو الشيك البنكي المقدم من المشترك للشراء من المشترك الذي يليه وتغطية فروق الأسعار منها.
- 6- على المورد أن يقوم بعمل اللازم بالتنسيق مع الهندسة والصيانة بمجمع الشفاء الطبي ، وان يتحمل التحميل والتنزيل على نفقة المورد.
- 7- على المشترك الذي يرسو عليه العطاء أن يوقع عقداً مع وزارة الصحة حسب شروط المناقصة.
- 8- على المشترك أن يلتزم بتعبئة الأسعار على نموذج المناقصة وفي حال تقدمت بعروض أخرى تذكر ذلك مقابل كل صنف.
- 9- يكون الدفع لقاء الأعمال التي يقوم المشارك بها خلال (60) يوم من تاريخ تقديم الفاتورة مستوفية لكافة المستندات اللازمة للصرف.
- 10- الإحالة على أساس البند ولجنة المشتريات الحق بالإحالة بالطريقة التي تراها مناسبة بما لا يخالف القانون.
- 11- المواصفات الفنية المرفقة بالعطاء جزء لا يتجزأ من هذه الشروط ويلغى أي شرط يتعارض معها.
- 12- يحق للجنة المشتريات إلغاء المناقصة إذا ارتأت اللجنة المكلفة ذلك.

آلية التقييم

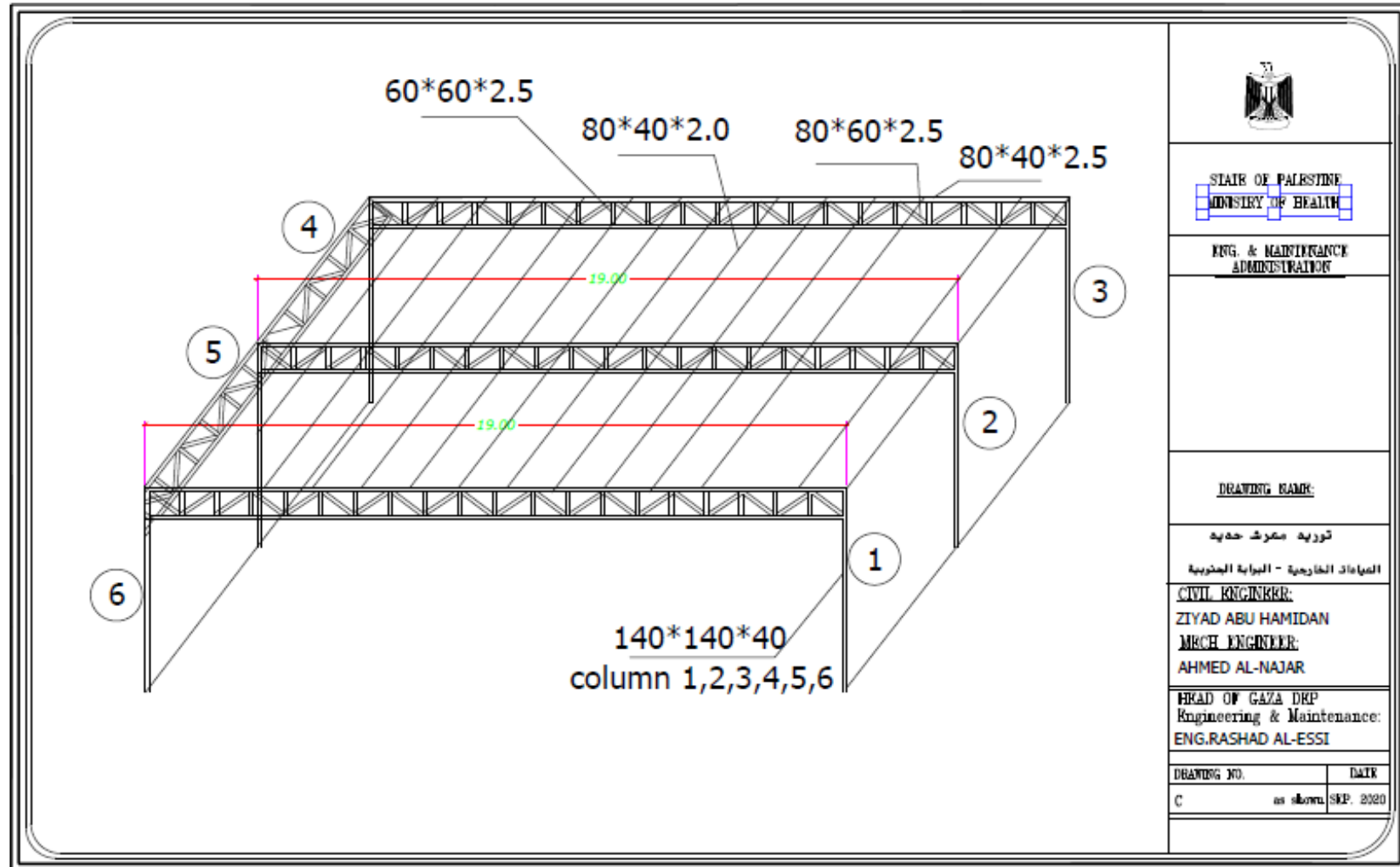
1. سيتم مطابقة العروض للشروط العامة والخاصة والمطابقة للمواصفات الفنية.
2. يتم الإحالة على الأقل سعراً حسب المطابق للبند أعلاه.

جدول الكميات

الرقم	اسم الصنف	الوحدة	الكمية	سعر الوحدة بالشيكل	السعر الإجمالي بالشيكل	ملاحظات
1	توريد وتركيب معرش سكوريت حسب المخطط	اجمالي	1			

ملاحظة:

1. المعرش يجب ان يكون حسب المخططات المرفقة و بحسب توجيهات الاشراف الهندسي.
2. الزينجو السكوريت لا يقل عن 0.5 ملم و اللون ابيض
3. الحديد المستخدم في الجمالونات مجلفن 3*40*80 ملم و القواطع 40*60*
4. الاعمدة الحاملة الاساسية من البروفيل 3*150*150
5. البعد بين العراضات 1م و الحديد المستخدم مجلفن بروفيل 2*40*80



STATE OF PALESTINE
MINISTRY OF HEALTH

ENG. & MAINTENANCE
ADMINISTRATION

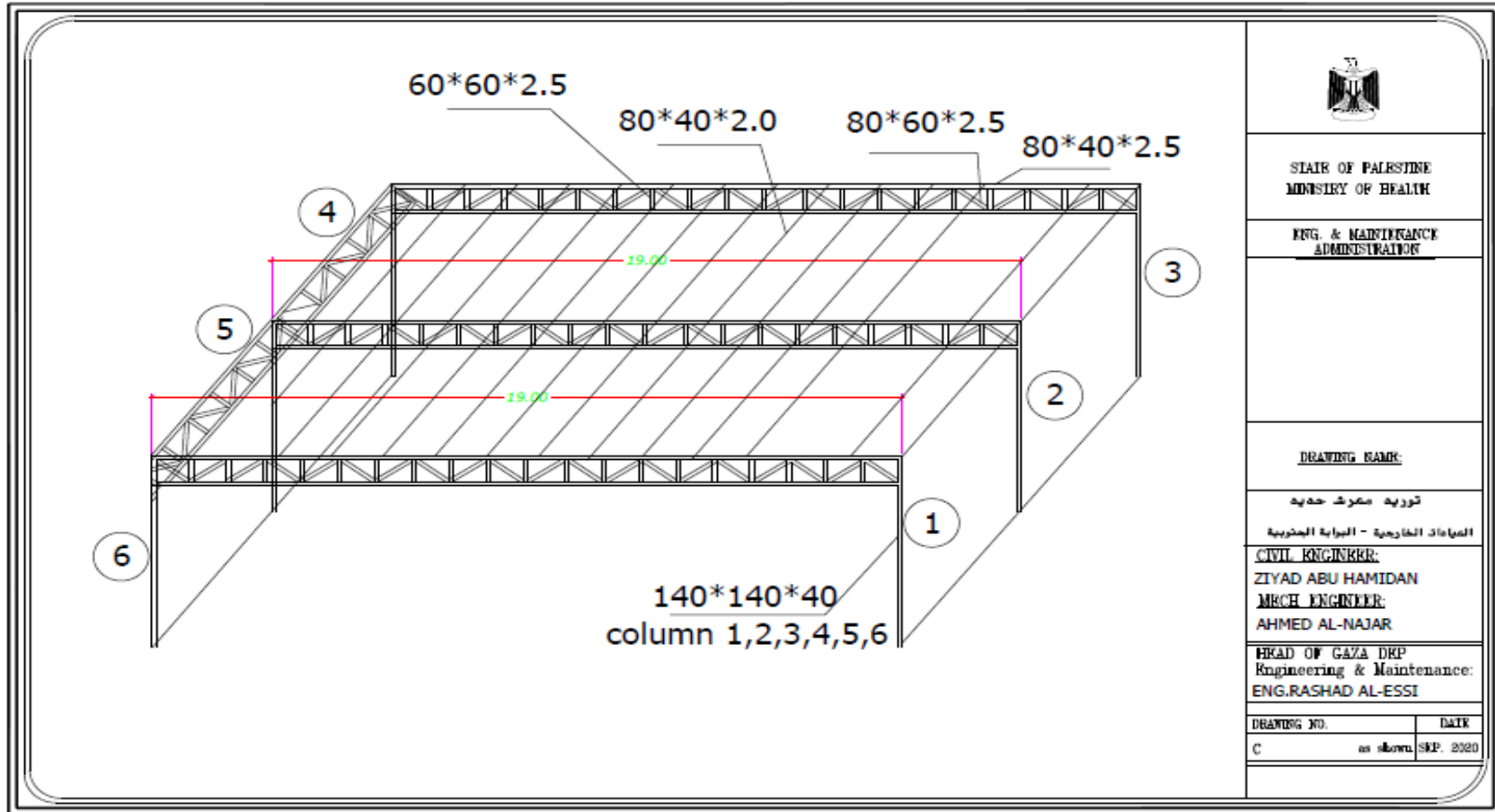
DRAWING NAME:

توريد وتركيب حديد
العمارات الخارجية - البوابة الجنوبية

CIVIL ENGINEER:
ZIYAD ABU HAMIDAN
MECH. ENGINEER:
AHMED AL-NAJAR

HEAD OF GAZA DRP
Engineering & Maintenance:
ENG.RASHAD AL-ESSI

DRAWING NO.	DATE
C	as shown, SEP. 2020



جدول الكميات

البند	بيان الاعمال	الوحدة	الكمية/عدد	السعر (بالشيكل)	الإجمالي (بالشيكل)
	ملاحظة عامة: - جميع الاعمال تشمل التوصيل والتنشيت والتدعيم و التركيب و انهاء جميع الاعمال حسب اصول الصنعة و تعليمات الاشراف. - الكيل هندسي لجميع الاعمال.				
1	- توريد وتركيب عامود بروفييل حديد مجلفن 140*140*4 مم بطول 6 م. ط لزوم الركائز للمعرش.	عدد	5.5		
2	- توريد و تركيب عامود بروفييل حديد مجلفن 80*60*3 مم بطول 6 م. لزوم الحديد الاقفي الخاص بالجمالونات	عدد	31		
3	- توريد و تركيب أعمدة بروفييل حديد مجلفن 80*60*2.5 مم بطول 6 م. لزوم الركائز المائلة للجمالونات	عدد	13		
4	- توريد وتركيب أعمدة بروفييل حديد مجلفن 60*60*2.5 مم لزوم الركائز القائمة للجمالونات.	عدد	18		
5	- توريد و تركيب أعمدة بروفييل حديد مجلفن 80*40*2.0 مم (رميات) لكل 110 سم	م.ط	44		
6	- توريد و تركيب صاج مبسط 40*40*0.4 لزوم ارضيات وركائز جانبية(بلاطات)	عدد	8		
7	- صب قواعد باطون خرساني مع حديد تسليح 12 مم والابعاد 50*50*40 عمق 40 سم في الاتجاهين.	م ³	0.5		
8	- توريد صاج زينكو اسكورييت مضلع 0.6 مم مجلفن من الداخل و مدهون من الخارج لون ابيض مع التنشيت براغي اسكورييت مجلفنة حسب اصول الصنعة و موافقة الاشراف.	م ²	282		
	- توريد وتركيب مزراب من الحديد المجلفن بعرض 25 سم مع ارتفاع 8 سم من جهة الزينكو و 18 سم من الجهة المقابلة مع ثنية 2 سم من جهة الزينكو و السمك لا يقل عن 1.5 مم. و يكون اسفل اتجاه الميل و حسب تعليمات الاشراف.	م.ط	14		
9	مصنوعية وتركيب	L.S	1		
10	توريد ونقل	L.S	1		
11	دهان اماكن اللحام و القص بالدهان المقاوم للصدأ بالهمر ومن اجود الانواع وحسب تعليمات الاشراف.	L.S	1		
12	براغي واقراص قص و متفرقات	L.S	1		
	إجمالي أعمال التوريد والتركيب				

النماذج

نموذج رقم (1)

اليوم :

التاريخ: / / 20

التعهد

أتعهد أنا/ _____ مندوب/مدير شركة _____ بأن أقدم عرض سعري للمناقصة رقم (_____/_____) في موعده المحدد مستوفياً لجميع الشروط العامة والخاصة للمناقصة المشار إليها بما فيها الكفالة البنكية.

وفي حال عدم التزامي بذلك يسقط حقي في الاشتراك في المناقصة ولا يحق لي المطالبة بأي تعويضات للطعن في نتيجة المناقصة .

المقر بما فيه :

الاسم : _____

التوقيع : _____

الهوية : _____

ختم الشركة

نموذج رقم (2)

معلومات عن المشترك في المناقصة

اسم المؤسسة / الشركة : _____

اسم صاحب الشركة: _____

المشتغل المرخص: _____

رقم الهاتف / الجوال: _____ الفاكس: _____

البريد الإلكتروني : _____

عنوان المؤسسة / الشركة: _____

رقم قسيمة الدفع لقاء الصحيفة: _____

مبلغ القسيمة : _____

التاريخ: _____ / _____ / 20 _____

اسم المستلم : _____

صفته: _____

ختم الشركة

نموذج رقم (3)

عقد

مناقصة رقم — / 20

أنه في تاريخ — / — / 20 تم الاتفاق بين:

طرف أول: دائرة المشتريات - وزارة الصحة، من غزة، ويمثلها في العقد السيد / _____ بصفته مدير الدائرة ويسمى فيما بعد (المشتري).

طرف ثاني: _____، من غزة - ويمثلها في العقد السيد / _____ بصفته _____ ويسمى فيما بعد (المورد).

وجه الاتفاق

حيث أن المشتري قام بطرح مناقصة _____ على حساب _____، وقام المشتري بقبول عرض المورد للصنف المذكور في أمر الشراء رقم (_____) بمبلغ (_____) فقط _____ لاغير، شاملة / غير شاملة لقيمة الضريبة المضافة (ويسمى فيما بعد "قيمة العقد").

وقد اتفق الطرفان على ما يلي:

1. يكون للكلمات والتعابير الواردة في هذه الاتفاقية نفس المعاني المحددة لها على التوالي في شروط العقد المشار إليها.
2. تعتبر الوثائق التالية جزءاً من هذه الاتفاقية بين المشتري والمورد ويتم تفسيرها على هذا الأساس، وهي:

أ- نموذج العطاء وجدول الأسعار المقدم من صاحب العطاء .

ب- جدول المستلزمات .

ت- المواصفات الفنية .

ث- الشروط العامة للمناقصة.

ج- الشروط الخاصة للمناقصة .

ح- الإخطار المرسل من المشتري برسو التعاقد .

3. يتعهد المورد مقابل المدفوعات التي سوف يسدها المشتري على النحو المحدد فيما بعد، بتوفير البضائع وخدمات تابعة ومعالجة أي عيوب بها من جميع النواحي على النحو الذي يتفق مع أحكام العقد
4. مدة التوريد: كما هي مذكورة في أمر الشراء ابتداءً من تاريخ الإخطار المرسل من المشتري برسو التعاقد.
5. يكون الدفع لقاء توريد الأصناف كما هو مذكور في أمر الشراء من تاريخ تقديم الفواتير والأوراق الدالة على انتهاء التوريد.
6. إذا وقع خلاف بين الطرفين الاوول والثانى فى تطبيق هذا العقد يفصل فى ذلك الخلاف القضاء الفلسطينى فى مناطق السلطة الوطنية الفلسطينية.
7. حرر هذا العقد من ثلاث نسخ بيد كل طرف نسخة. وإشهادا على ذلك فقد قام الطرفان بتوقيع هذا الاتفاق طبقاً للقوانين الخاصة بهما في التاريخ المدون أعلاه.

طرف أول	طرف ثاني
وزارة الصحة - دائرة المشتريات	شركة / _____
يمثلها / - مدير الدائرة	يمثلها / _____
التوقيع والختم / _____	التوقيع والختم / _____

اعتماد/

الإدارة العامة للشؤون القانونية